

RÉPUBLIQUE TUNISIENNE MINISTÈRE DE L'ÉDUCATION	EXAMEN DU BACCALAURÉAT SESSION 2022	Session principale
	Épreuve : Technologie	Section : Sciences Techniques
	Durée : 4h	Coefficient de l'épreuve : 3

N° d'inscription



CONSTITUTION DU SUJET

- Un dossier technique : pages 1/7, 2/7, 3/7, 4/7, 5/7, 6/7 et 7/7.
- Un dossier réponses : pages 1/8, 2/8, 3/8, 4/8, 5/8, 6/8, 7/8 et 8/8.

TRAVAIL DEMANDE

- A. Partie génie mécanique : pages 1/8, 2/8, 3/8 et 4/8 (10 points).
- B. Partie génie électrique : pages 5/8, 6/8, 7/8 et 8/8 (10 points).

Observation : Aucune documentation n'est autorisée. L'utilisation de la calculatrice est permise.

SYSTEME DE PRODUCTION DE CARTOUCHES DE GEL

I- Présentation

Le système (figure 3) est destiné à la production de cartouches de gel désinfectant rassemblées par lots de six. Ces cartouches sont utilisées pour les distributeurs muraux (figure 1).

II- Constitution

Ce système est constitué d' :

- une unité d'entraînement composée d'une bande en plastique thermoformable, enroulée sur la bobine B1 (figure 3) qui est entraînée par le motoréducteur Mt1 ;
- une unité de préformage composée d'un poinçon et d'une matrice chauffante entraînés respectivement par deux vérins à double effet C1 et C2 ;
- une unité de remplissage composée d'une électrovanne EV et de 6 buses ;
- une unité de collage composée d'un film autocollant enroulé sur la bobine B2 et d'un vérin électromécanique entraîné par le moteur électrique Mt2 ;
- une unité de découpage composée d'un couteau entraîné par le vérin à double effet C3 ;
- une unité d'évacuation ne faisant pas l'objet de cette étude.

III-Description de l'unité de fermeture de cartouches

L'unité de fermeture de cartouches (figure 2) est constituée d'une bobine de film autocollant, portant le logo du produit, et d'un vérin électromécanique. Ce vérin fait l'objet d'étude de la partie mécanique. Le tambour T2 assure un positionnement tangent du film autocollant sur les cartouches en mouvement afin d'obtenir un bon collage.

Le vérin électromécanique est entraîné par un moteur électrique Mt2 commandé par un embrayage-frein. Ce moteur est à deux sens de rotation :

- sens 1 pour la descente jusqu'au capteur S6 exerçant une pression du film autocollant sur les cartouches ;
- sens 2 pour la montée du tambour jusqu'au capteur S7.



Figure 1

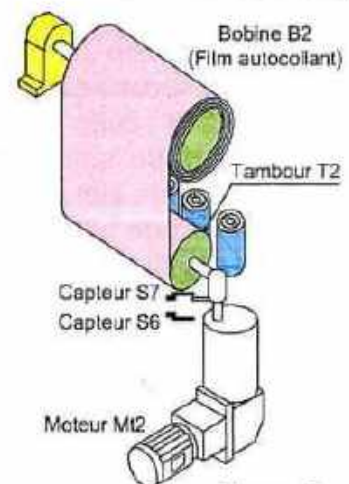
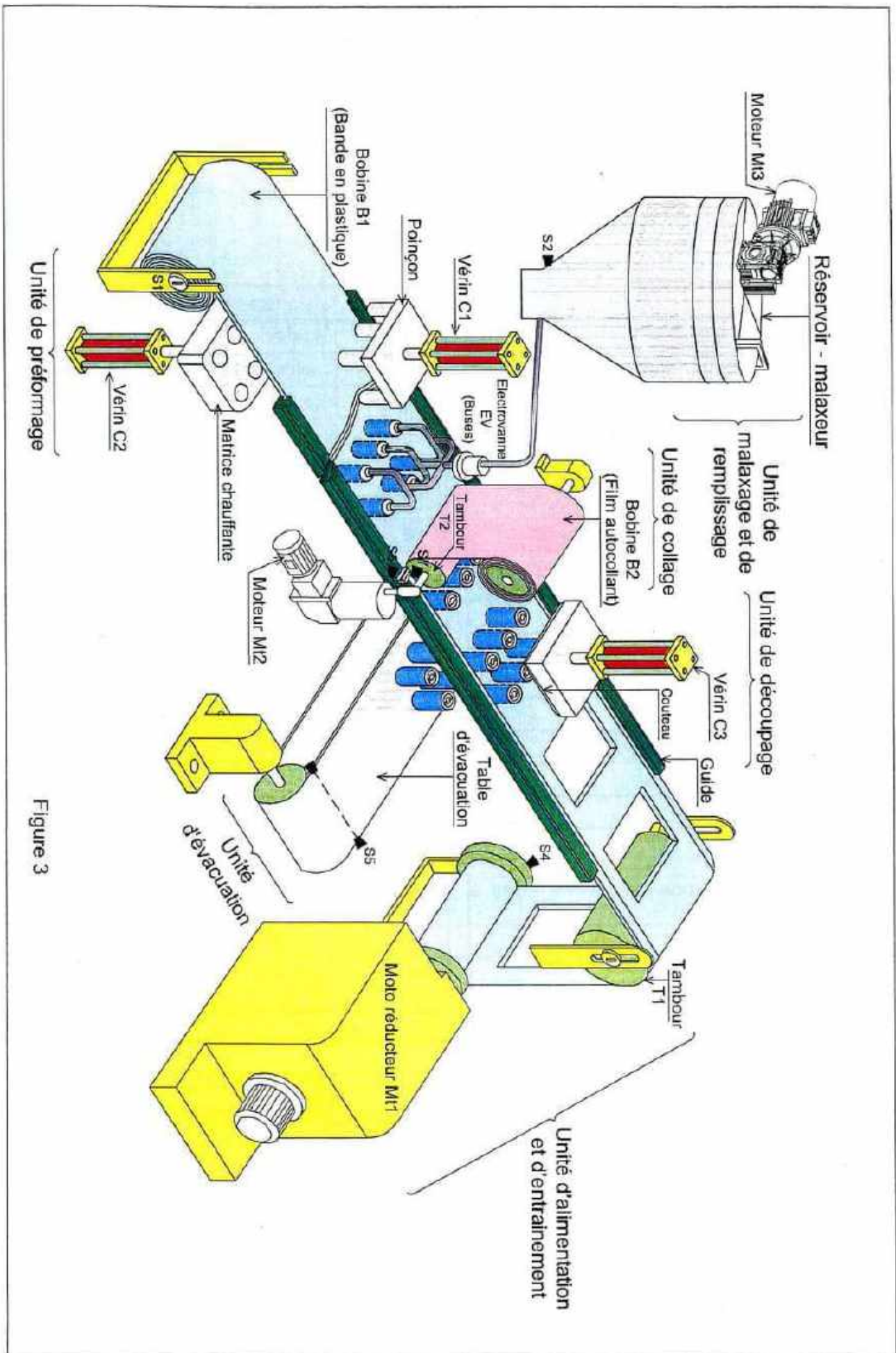


Figure 2



IV- Description de fonctionnement du vérin électromécanique

La rotation de l'arbre (26) du moteur Mt2 est transmise à l'écrou spécial (41) par l'intermédiaire d'un couple d'engrenages (13 - 6) et (56 - 39). Ce couple d'engrenages entraîne la translation de l'ensemble : {56, 55, 54, 53, 52, 47, 46, 42, 41, 40, 39, 38 et 37} grâce à un système vis écrou (43- 41).

La transmission du mouvement de l'arbre moteur (26) à l'arbre d'entrée (17) est assurée par un embrayage-frein commandé par un électroaimant (30). La position embrayée ou la position freinée est assurée selon le positionnement du disque (21).

V- Nomenclature.

1	1	Corps	31	2	Vis à tête hexagonale ISO 4017-M10x22
2	1	Arbre cannelé	32	1	Plaque
3	2	Coussinet à collerette	33	1	Clavette parallèle forme A, 10x8x16
4	1	Rondelle spéciale	34	1	Support
5	1	Clavette parallèle forme A, 6x6x10	35	1	Joint à lèvres, type AS, 35x50x7
6	1	Roue conique	36	1	Couvercle
7	1	Voyant	37	1	Ecrou à encoches KM - 40
8	2	Ecrou Hexagonal ISO 4032 - M14	38	1	Rondelle frein MB - 40
9	4	Vis à tete cylindrique à 6 pans creux ISO 4762 - M6 x 12	39	1	Roue dentée Z=54
10	2	Rondelle grower W14	40	1	Coussinet à collerette
11	1	Clavette parallèle, forme A, 6x6x12	41	1	Ecrou spécial
12	1	Bouchon de vidange	42	1	Flasque
13	1	Pignon conique	43	1	Vis
14	1	Bague	44	1	Joint quadrilobe, 40.64 x 5.33
15	...	Cales de réglage	45	1	Bague
16	1	Bague entretoise	46	1	Tige du vérin
17	1	Arbre d'entrée	47	3	Vis à tete cylindrique à 6 pans creux ISO 4762 - M14 x 70
18	2	Roulement à une rangée de billes à contact radial	48	1	Chapeau
19	4	Ressort	49	1	Bouchon de remplissage
20	2	Garniture	50	1	Joint plat
21	1	Disque	51	1	Coussinet à collerette
22	4	Vis à tête hexagonale ISO 4017-M6x12	52	1	Plaque
23	4	Rondelle plate ISO 10673 - Type N - 6	53	1	Anneau élastique pour arbre
24	1	Plateau moteur	54	1	Coulisseau
25	1	Support moteur	55	2	Coussinet à collerette
26	1	Arbre moteur	56	1	Pignon Z=45
27	6	Rondelle plate ISO 10673 - Type N - 6	57	1	Chemise
28	6	Vis à tête hexagonale ISO 4017-M6x22	58	1	Joint plat
29	1	Clavette parallèle forme A, 10x8x28	59	1	Joint torique, 40.64 x 5.33
30	1	Electro-aimant	60	1	Bouchon obturateur
Rep.	Nb.	Désignation	Rep.	Nb.	Désignation
Echelle 1 : 2			Vérin électromécanique		

VI- Fonctionnement

Le fonctionnement du système est décrit par un Grafcet de conduite (figure 4) composé de plusieurs séquences :

- la séquence constituée des étapes 1, 2 et 3 se répète tant que $N1 < 6$;
- la séquence constituée des étapes 4, 5 et 6 se répète tant que $N2 < 8$;
- la séquence constituée des étapes 7, 8 et 9 correspond à la phase de production normale.

$N1$ et $N2$ délivrent chacun une information fournie par le compteur C .

Ce Grafcet gère 5 Grafcet de tâches.

Préparation

Un opérateur place manuellement l'extrémité de la bande en plastique de la bobine (B1) dans le guide et la fixe sur le tambour qui est entraîné par le moteur $Mt1$, remplit le réservoir par du gel et place une bobine de film autocollant. Ainsi, les conditions initiales sont :

$$CI = S1.S2.S3$$

Mise en œuvre

A la présence des conditions initiales CI , un appui sur $S0$ enclenche le Grafcet de conduite gérant, ainsi, les Grafcet des tâches :

✓ Tâche n°1 : préformer

- Montée de la matrice chauffante jusqu'à l_{21} ;
- Descente du poinçon de préformage jusqu'à l_{11} ;
- Recul du poinçon et de la matrice jusqu'à l_{20} et l_{10} .

✓ Tâche n°2 : entraîner

Le moteur $Mt1$ fait avancer la bande à une distance fixe appelée (pas). La fin d'avance de chaque pas est détectée par un capteur $S4$.

✓ Tâche n°3 : remplir

Le remplissage d'un lot de 6 cartouches est effectué par une électrovanne (à 6 buses) enclenchée pendant une durée de 5 secondes.

✓ Tâche n°4 : coller

La descente du tambour $T2$ jusqu'au capteur $S6$ exerce une pression du film autocollant sur les cartouches.

La fin du collage est assurée par la montée du tambour $T2$ jusqu'au capteur $S7$.

La descente et la montée du tambour $T2$ sont effectuées par le vérin électromécanique entraîné par le moteur $Mt2$.

✓ Tâche n°5 : couper

L'opération de coupe est assurée par la descente puis la montée d'un couteau entraîné par le vérin $C3$.

Grafcet de conduite

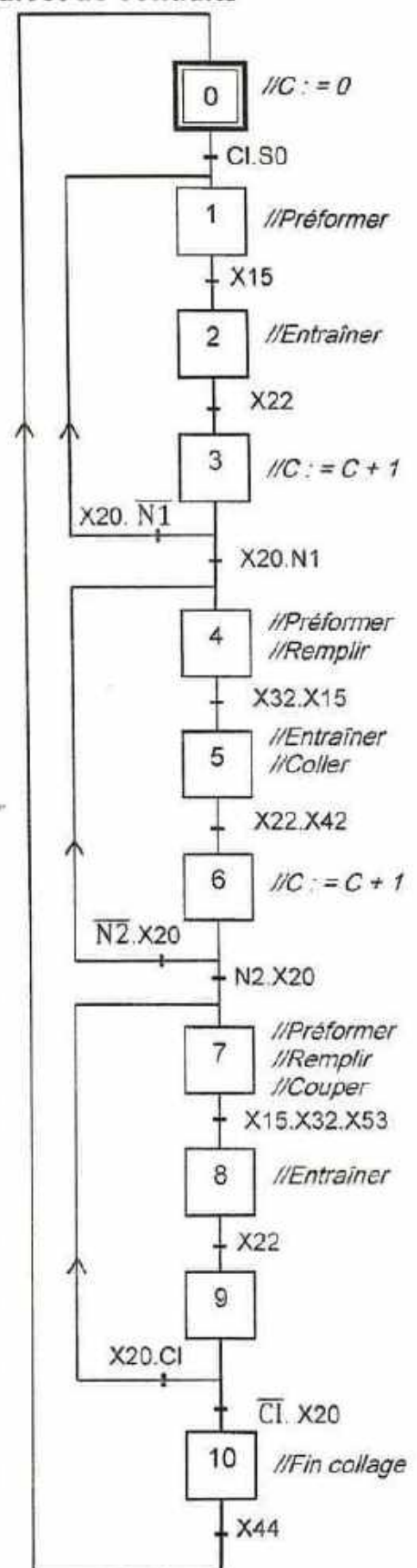


Figure 4

Choix technologique

Actions	Effecteurs		Actionneurs	Pré actionneurs	Capteurs	
Préformage	Poinçon	Descente	C1	SC1	14M1	l_{11}
		Montée		RC1	12M1	l_{10}
	Matrice	Descente	C2	RC2	12M2	l_{20}
		Montée		SC2	14M2	l_{21}
Découpage	Couteau	Descente	C3	SC3	14M3	l_{31}
		Montée		RC3	12M3	l_{30}
Remplissage	Buses		EV	KA1	S2	
Entrainement de la bande	Tambour T1		Mt1	KM1	S4	
Collage	Tambour T2	Descente	Mt2	KM21	S6	
		Montée		KM22	S7	
		Embrayage		KA2		
Bouton poussoir de départ du cycle (non représenté).					S0	
Capteur présence rouleau de plastique thermoformable sur la bobine B1.					S1	
Capteur présence gel dans le réservoir.					S2	
Capteur présence du film autocollant sur la bobine B2 (non représenté).					S3	

VII- Fonction conversion

Etude du moteur Mt3

Le document fourni par le fabricant du système de production de gel porte les données suivantes :

Moteur d'entraînement du malaxeur Mt3 : (230/400)V, 50Hz ; $I_N = 13,3$ A ; $\cos\phi_N = 0,71$; $\eta_N = 84\%$.

La figure ci-contre représente la caractéristique mécanique du couple du moteur Mt3.

N.B : ce document ne précise pas le type du moteur Mt3

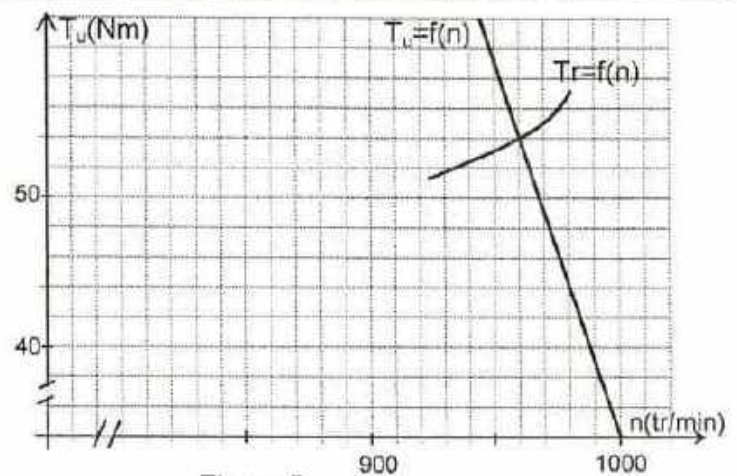
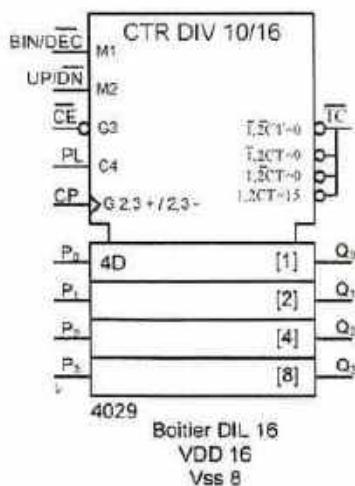


Figure 5

Extrait d'une grille de sélection des moteurs asynchrones triphasés

Type	[6 pôles 1000tr/min]		RESEAU Δ 230 / λ 400 ou Δ 400 V 50 Hz			
	Puissance nominale à 50 Hz P_N (Kw)	Vitesse nominale N_N (Tr/min)	Couple nominal T_N (N.m)	Intensité nominale $I_{N(400V)}$ (A)	Facteur De puissance $\cos\phi_N$	Rendement η_N (%)
LS132S	3	957	30,3	6,8	0,78	81,1
LS132M	4	961	39,6	9,3	0,75	83,6
LS132M	5,5	960	54,2	13,3	0,71	84,1
LS160M	7,5	967	74,1	16,1	0,79	85,2
LS160L	11	967	109	23,3	0,79	86,3

VIII- Fonction comptage



Extrait de la datasheet du compteur-décompteur binaire-décimal 4029

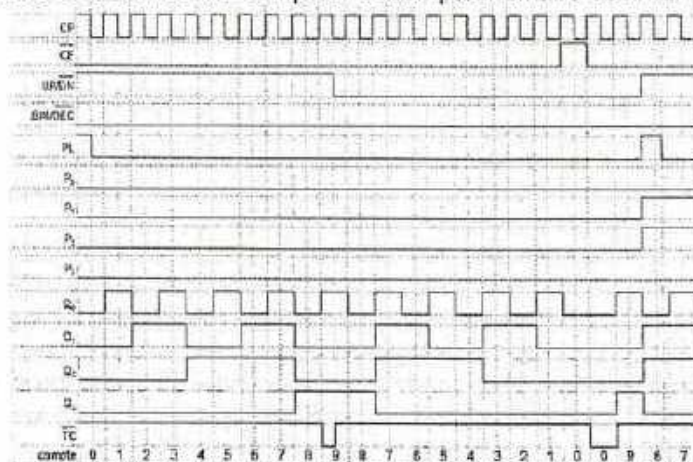
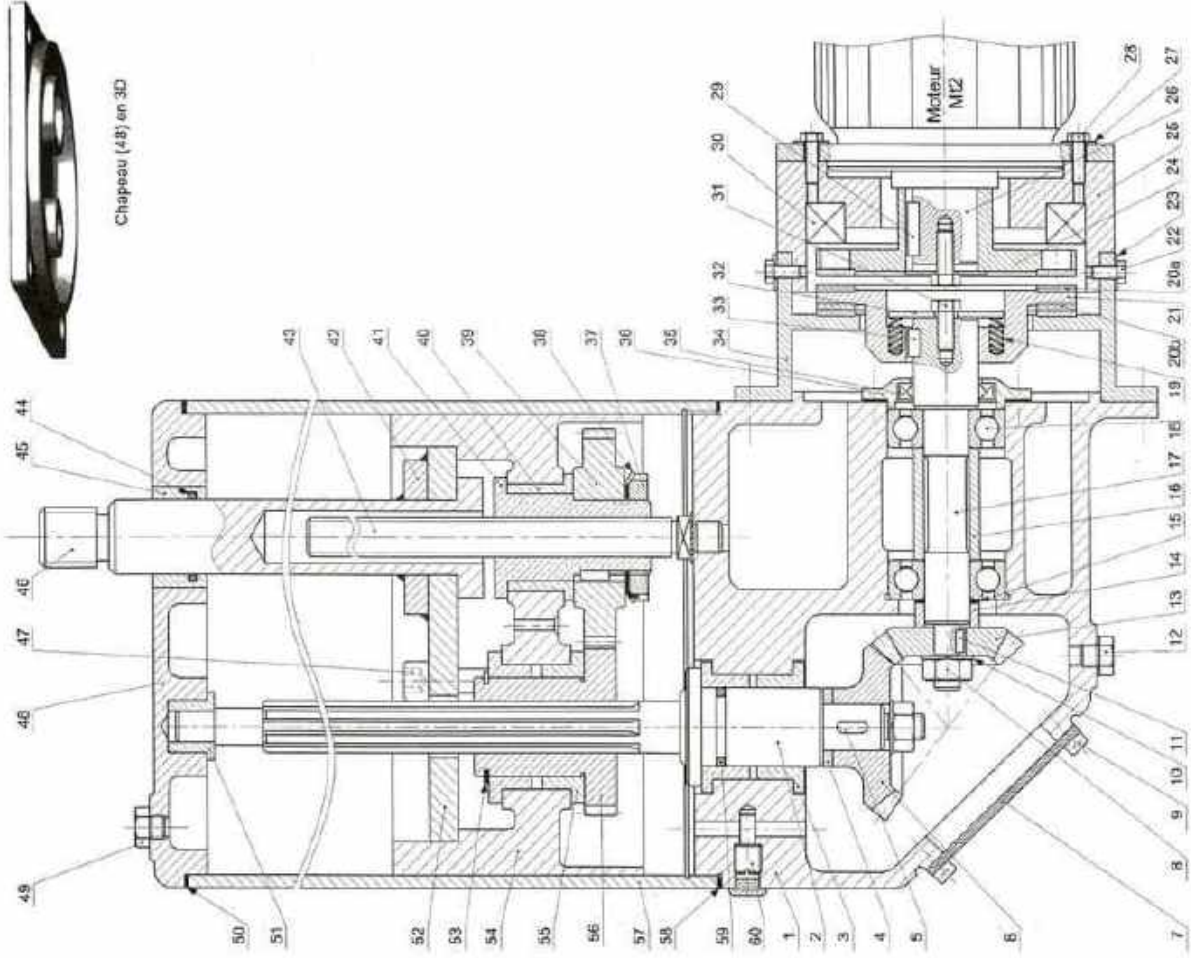


Figure 6



Chapeau (48) en 3D

Nb: les garnitures (20) sont montées collées

Echelle: 1:2

Système de production de cartouche de gel

Dossier technique



Vérin électro-mécanique

Page 7:7

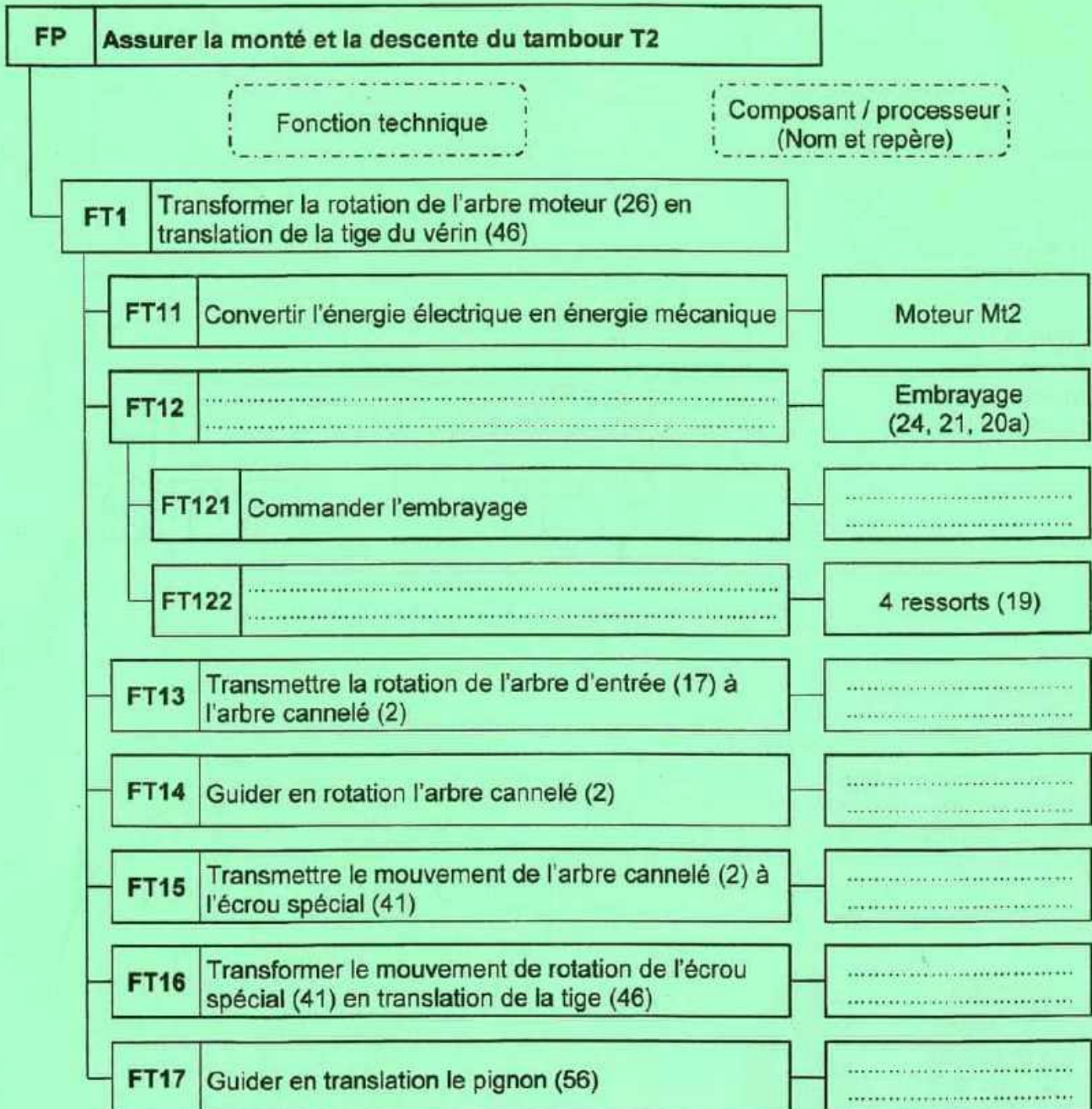
	Section :	N° d'inscription :	Série :	Signatures des surveillants
	Nom et Prénom :			
	Date et lieu de naissance :			



A. PARTIE GÉNIE MÉCANIQUE

1. Analyse fonctionnelle

En se référant au dossier technique et au dessin d'ensemble du vérin électromécanique compléter le diagramme FAST descriptif de la fonction principale FP.



Ne rien écrire ici

c. Sachant que l'expression du couple transmissible de l'embrayage est $C_t = \frac{2}{3} \cdot n \cdot f \cdot F \cdot \frac{R^3 - r^3}{R^2 - r^2}$;
calculer C_t .

$C_t =$

d. Déterminer la vitesse de rotation N_{17} de l'arbre d'entrée (17).

$N_{17} =$

e. Déterminer la vitesse de rotation N_{41} de l'écrou spécial (41).

$N_{41} =$

f. Calculer en m/s, la vitesse de translation V_{46} de la tige du vérin (46).

$V_{46} =$

g. Déduire le temps « t » mis pour la descente de la bande autocollante d'une course « C » de 90mm de la tige du vérin (46).

t =

3. Etude du guidage de l'arbre cannelé (2)

Pour mieux encaisser les efforts qui s'exercent sur l'arbre cannelé (2), on se propose de remplacer les deux coussinets (3) par deux roulements à une rangée de billes à contact oblique type BT montés en « O ».

3.1. Justifier le choix de ce montage

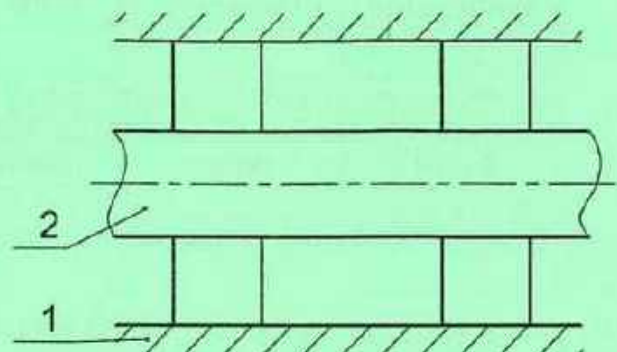
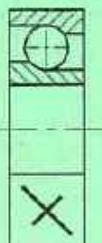
3.2. Sur quelles bagues (intérieures ou extérieures) se fait le réglage du jeu de fonctionnement ?
Cocher la bonne réponse.

Bagues intérieures

Bagues extérieures

3.3. Sur le schéma ci-contre représenter la paire de roulements à une rangée de billes à contact oblique « BT » et les obstacles nécessaires au bon fonctionnement du montage.

Roulement « BT »



Ne rien écrire ici

4. Cotation fonctionnelle

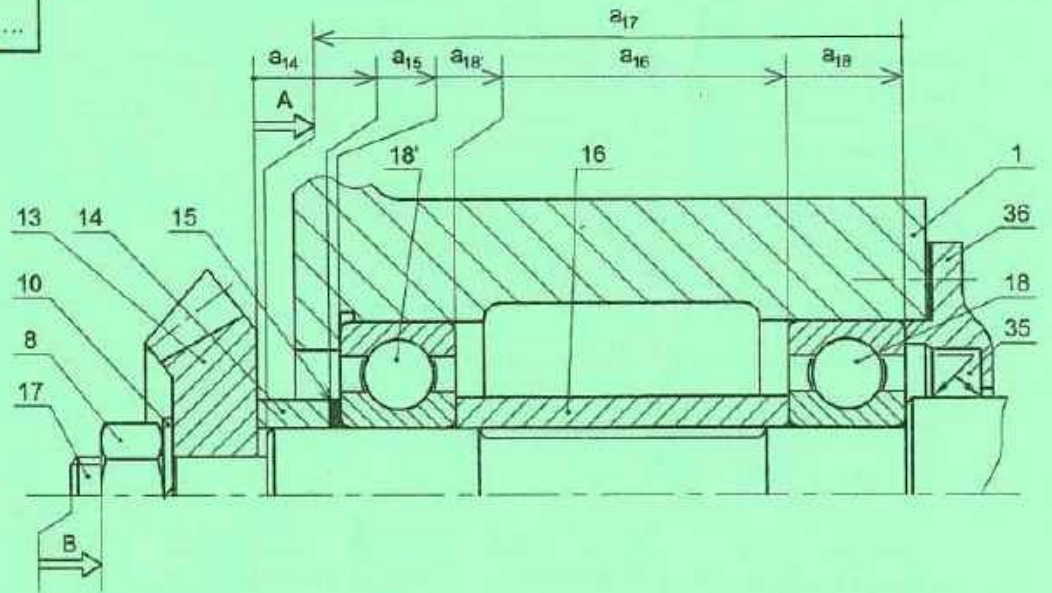
4.1. A partir de la chaîne de cotes relative à la condition « A », calculer la valeur de la cote a_{15}

Sachant que :

$$1 \leq A \leq 3; a_{14} = 13^{+0.1}; a_{18'} = 20_{-0.12}^0; a_{18} = 20_{-0.12}^0; a_{16} = 59^{+0.13}; a_{17} = 112^{+0.2}$$

$a_{15} =$

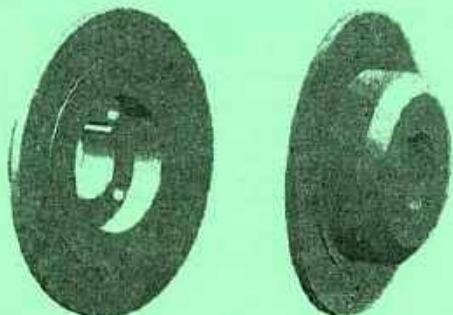
4.2. Tracer la chaîne de cotes installant la condition « B ».



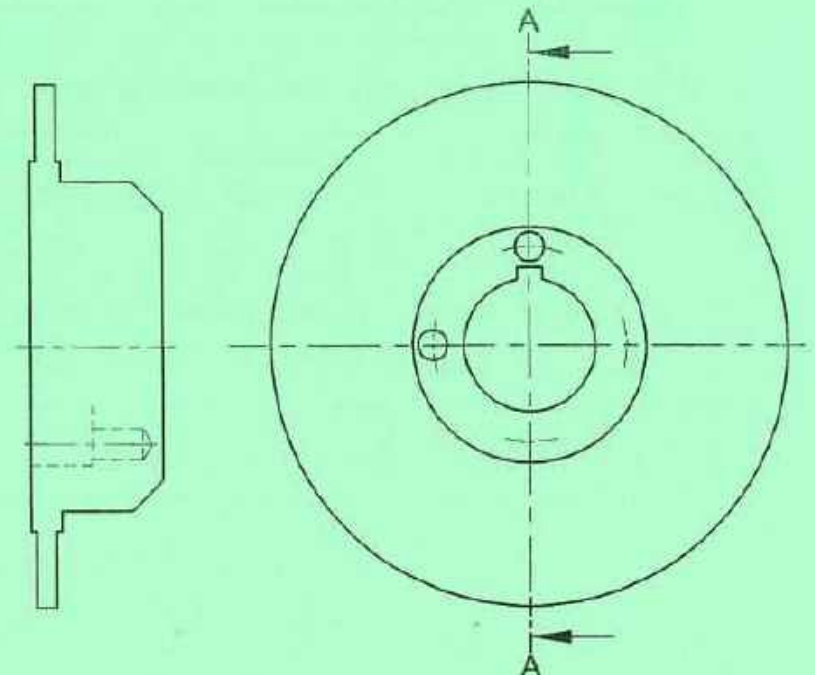
5. Dessin de définition du disque (21)

On donne les représentations en 3D du disque (21) et son dessin de définition incomplet. On demande de compléter à l'échelle du dessin :

- 5.1. La vue de face en demi-coupe A-A.
- 5.2. La vue de gauche.



Disque (21) en 3D





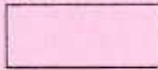
Section : N° d'inscription : Série :

Signatures des surveillants

Nom et Prénom :

Date et lieu de naissance :

.....

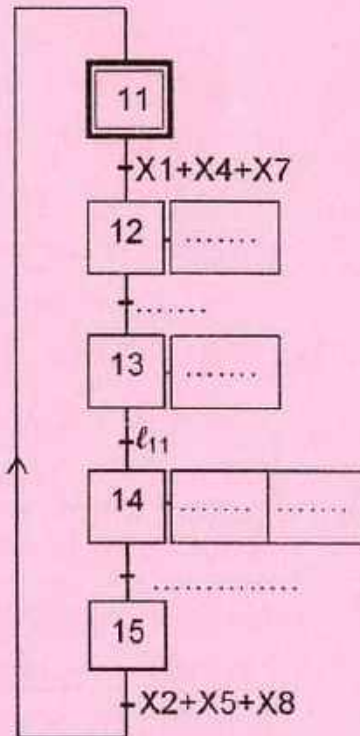


B. PARTIE GÉNIE ÉLECTRIQUE

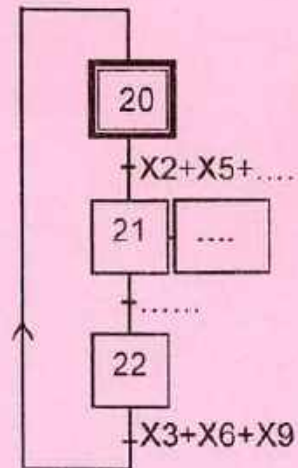
1. Description temporelle

En se référant au Grafcet de conduite et à la description du fonctionnement des unités du système de production de cartouches de gel donnés dans le dossier technique, pages 1, 2, 4 et 5, compléter les Grafcet PC des tâches 1, 2, 3, 4 et 5.

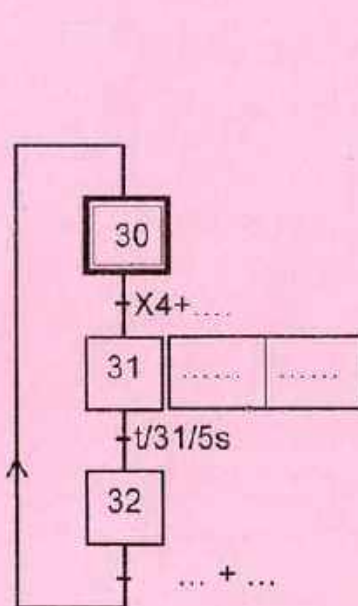
Tâche n°1 : préformer



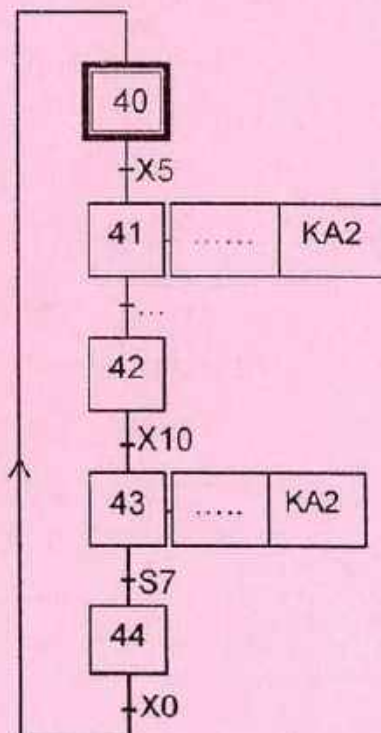
Tâche n°2 : entraîner



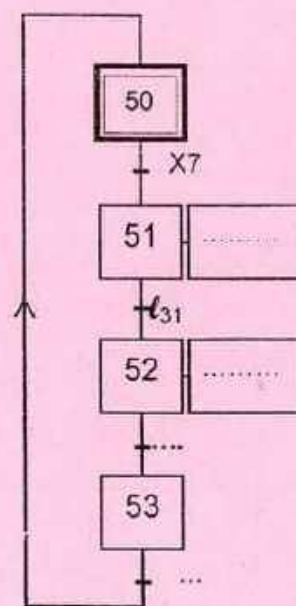
Tâche n°3 : remplir



Tâche n°4 : coller



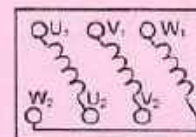
Tâche n°5 : couper



Ne rien écrire ici

2. Etude de la fonction conversion

Le secteur d'alimentation électrique du système de production de cartouches de gel est triphasé de (230/400) V, 50 Hz. En se référant, dans cette partie, à la page 5 du dossier technique :



2.1. Déterminer le couplage des enroulements du stator du moteur Mt3.

.....

2.2. Compléter la plaque à bornes ci-contre par les liaisons correspondantes au couplage, déjà, déterminé.

2.3. Donner l'expression de la puissance nominale (P_{aN}) absorbée par ce moteur. Calculer sa valeur.

.....

.....

2.4. Exprimer puis calculer la puissance utile nominale (P_{uN}).

.....

.....

2.5. A partir de la caractéristique mécanique du couple (figure 5, page 5 du dossier technique), déterminer les coordonnées du point de fonctionnement de ce moteur.

.....

2.6. Exprimer puis calculer le glissement en (%).

.....

.....

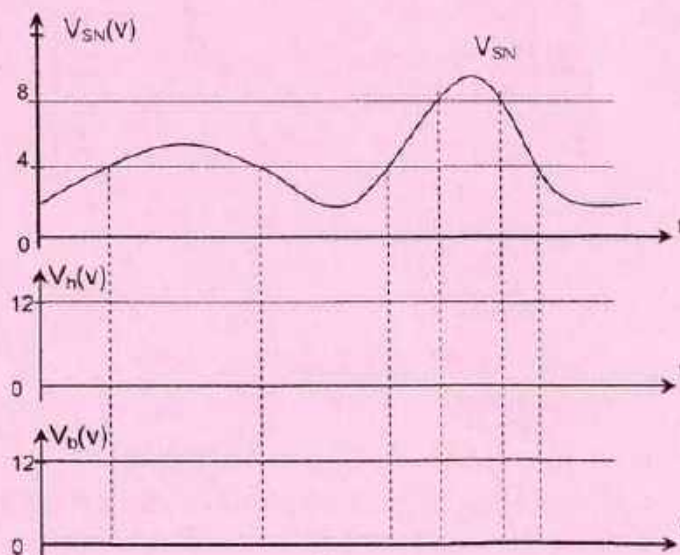
2.7. Exprimer puis calculer la puissance utile fournie sur l'arbre du moteur au point de fonctionnement.

.....

.....

MOTEUR		
Type		
KW	cos ϕ	tr/min
ΔV	A	Hz
λV	A	ph

2.8. En se référant à la grille de sélection, page 5 du dossier technique, choisir le type et les caractéristiques du moteur convenable à ce malaxeur. Indiquer les sur la plaque signalétique ci-contre.



3. Etude de la fonction détection

En se référant au dossier technique page 6/7 :

3.1. Donner le régime de fonctionnement des amplificateurs linéaires intégrés ALI1 et ALI2. Justifier.

.....

.....

3.2. A partir de la courbe $V_{SN}(t)$, tracer l'allure des courbes de $V_b(t)$ et $V_h(t)$, sachant que :
 $V_{réf2} = 4V$ et $V_{réf1} = 8V$

Ne rien écrire ici

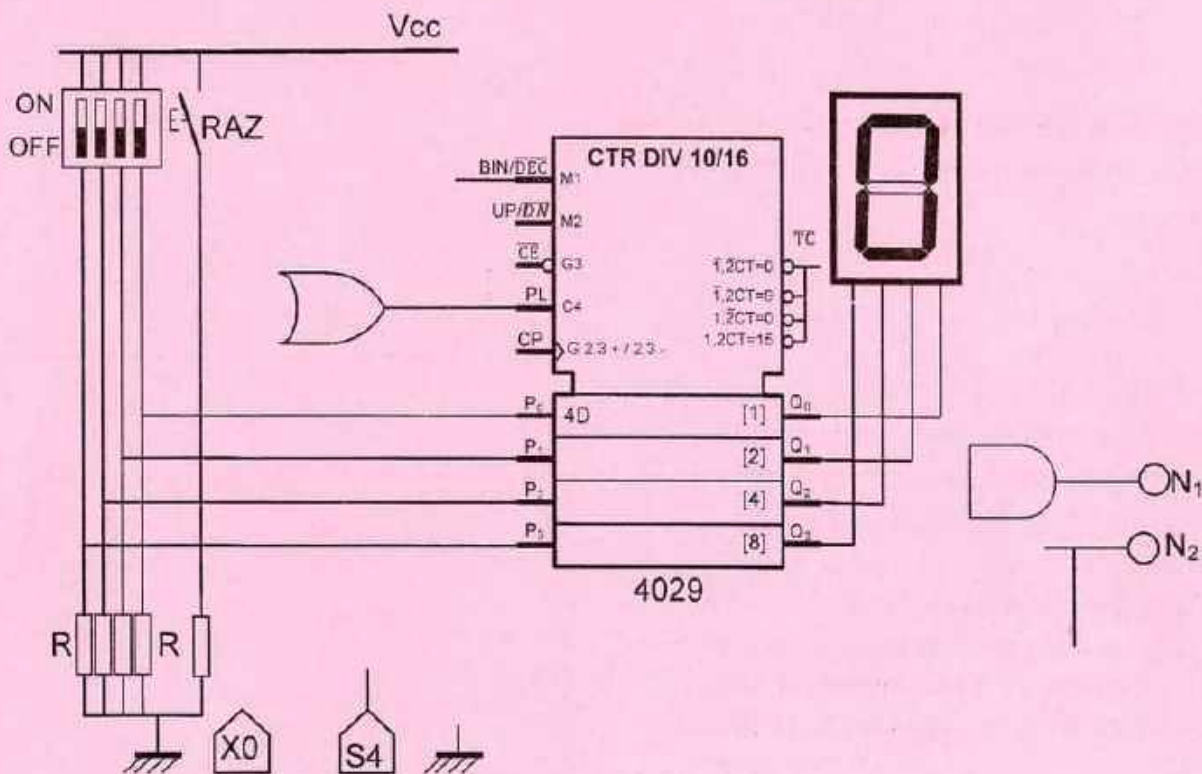
3.3. Compléter le tableau ci-contre par les états logiques des voyants R, Niv1 et Niv2 correspondants aux valeurs de V_h et V_b .

	$V_{SN} < V_{ref2}$	$V_{ref2} < V_{SN} < V_{ref1}$	$V_{SN} > V_{ref1}$
V_h	0 V	0 V	12 V
V_b	0 V	12 V	12 V
R
Niv1
Niv2

4. Etude de la fonction comptage

En se référant à la page 5 du dossier technique, compléter le schéma du circuit ci-dessous par les liaisons permettant :

- le fonctionnement en mode compteur décimal ;
- la validation du compteur tant que N_2 est inférieur à 8 ;
- l'initialisation du compteur par l'étape correspondante du GRAFCET de conduite OU par le bouton poussoir RAZ ;
- l'incrémentement du compteur à chaque avance d'un pas d'un lot de cartouches ;
- l'activation de la sortie N_1 quand le nombre de pas comptés est égal à 6 ;
- l'activation de la sortie N_2 quand le nombre de pas comptés est égal à 8.



5. Etude de la fonction variation de vitesse

En se référant au schéma structurel du circuit d'affichage de la vitesse de rotation du moteur asynchrone d'entraînement de malaxeur (Voir dossier technique page 6) :

Ne rien écrire ici

Compléter le programme en langage MikroPascal PRO conformément aux commentaires donnés, sachant que la vitesse $n_calcul = \frac{16 \cdot M}{1023}$.

Programmation en langage mikroPascal PRO	Commentaires
..... ;	// Nom du programme « Vitesse »
Var	// Déclaration des variables
M:	// Variable M du type Mot
n_calcul:	// Variable du type réel
n :	// Vitesse ne dépasse pas 50tr/s
n_affiche :	// Chaîne de 3 caractères
<i>// Connexions de l'afficheur LCD</i>	
.....	// Début du programme
TRISC := \$	// RC3 du PORTC est configurée sortie.
PORTC.3 :=	// Initialisation de RC3 à 0
adcon1 := % 10000000 ;	// RA3/AN3 configuré en entrée analogique
Adc_init();	// Initialisation du module CAN
LCD_init();	// Initialisation de l'afficheur LCD
LCD_cmd(LCD_CURSOR_OFF);	// Désactivation du curseur de l'LCD
.....	// Boucle "TANT QUE"
Begin	// Début de la boucle "TANT QUE"
M :=	// Lecture de la valeur M fournie par le CAN
n_calcul :=	// Calcul de la vitesse
n :=	// Conversion en octet de la vitesse n
byteToStr(.....);	// Conversion de la vitesse n en n_affiche du type texte
.....('Vitesse de rotation');	// Affichage du texte à la ligne1, colonne1
LCD_OUT(2,1,'Vitesse :');	// Affichage du texte la ligne2, colonne1
.....(2,10,.....);	// Affichage vitesse à la ligne 2, colonne 10
.....(.....);	// Afficher ('tr/s') à la ligne 2, colonne 13
.....	// Si n_calcul est maximale alors PORTB.3=1, si non PORTB.3=0
end; end.	// Fin tant que ; Fin programme