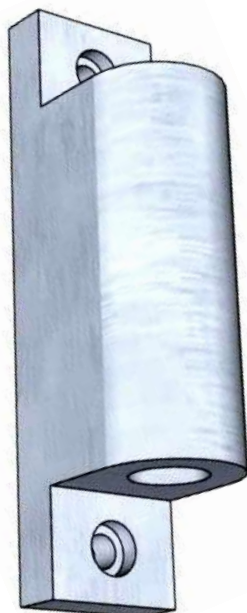
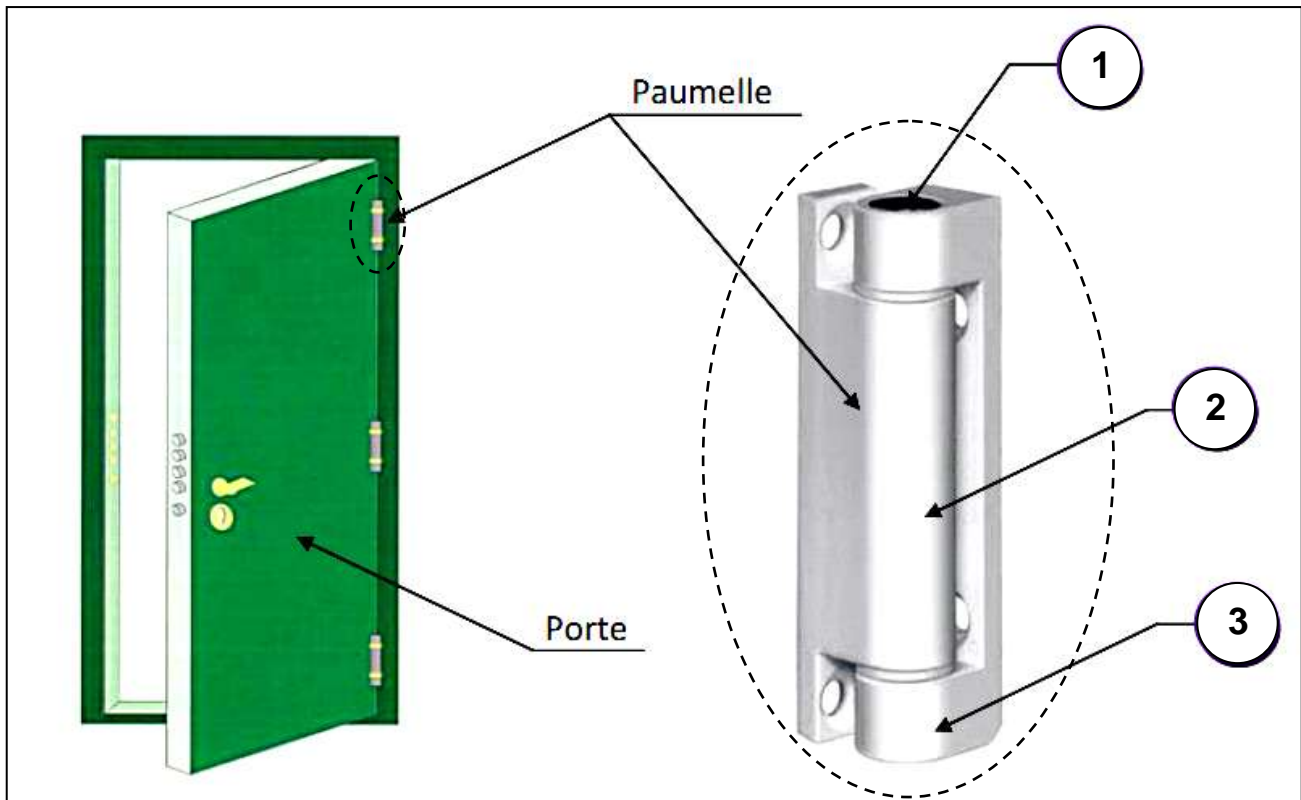
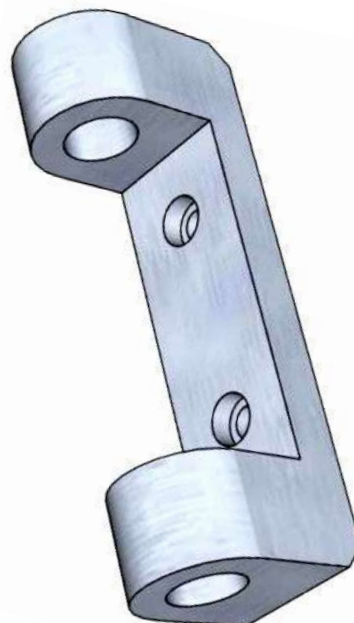


SYSTÈME TECHNIQUE : « Paumelle Porte »

MISE EN SITUATION :

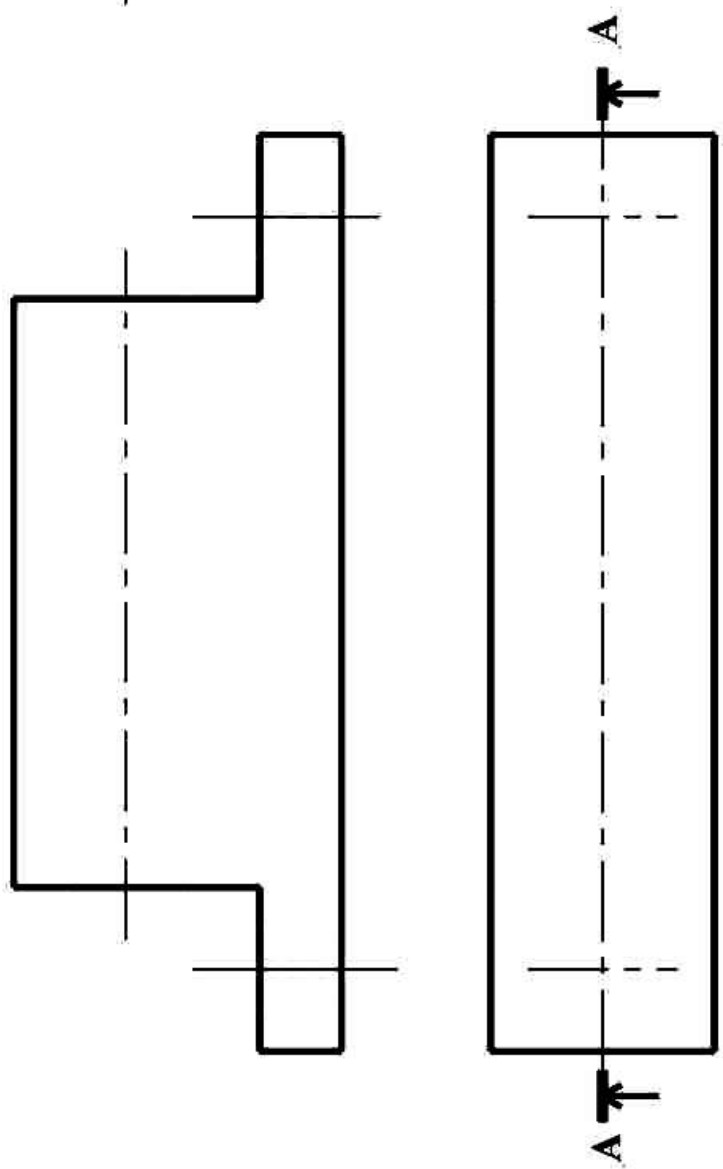
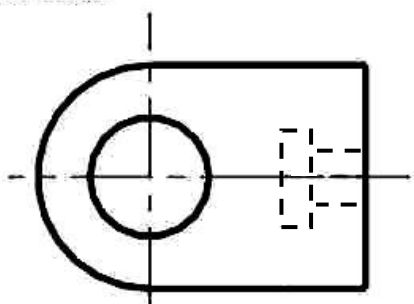
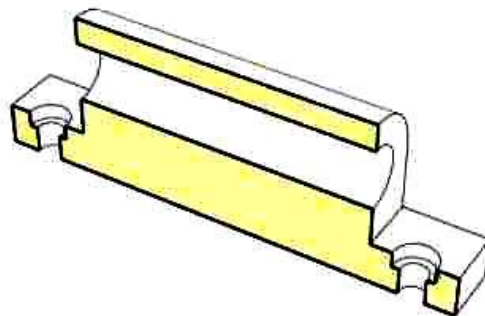
Le système étudié est une ferrure comportant une partie fixe (2) et une partie mobile (1) autour d'un axe (3), il assure l'ouverture et la fermeture d'une porte.

Pièce (2)Pièce (3)

Travail demandé:

On demande de compléter :

- a) La vue de face en coupe A-A
- b) La vue de gauche
- c) La vue de dessous

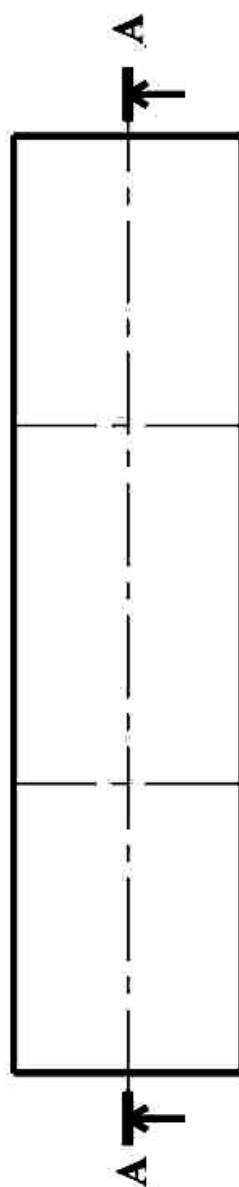
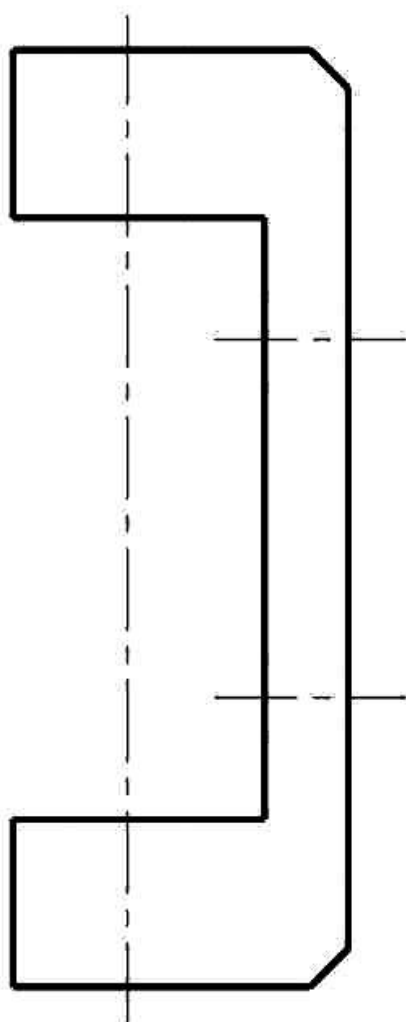
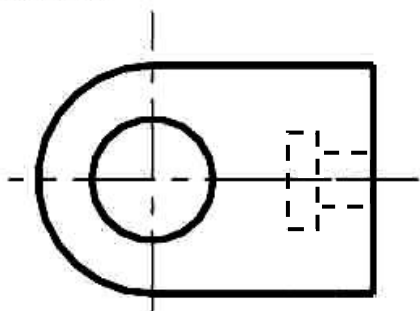
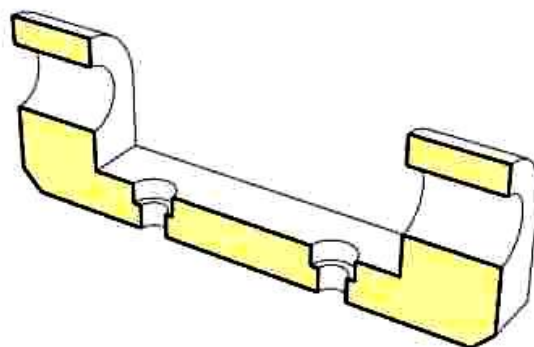


ECHELLE : 1:1	PAUMELLE	Nom :		
		Date :		
ETABLISSEMENT :	Numéro :	00		

Travail demandé:

On demande de compléter :

- a) La vue de face en coupe A-A
- b) La vue de gauche
- c) La vue de dessous



ECHELLE : 1:1



ETABLISSEMENT :

PAUMELLE

Nom :

Date :

Numéro :

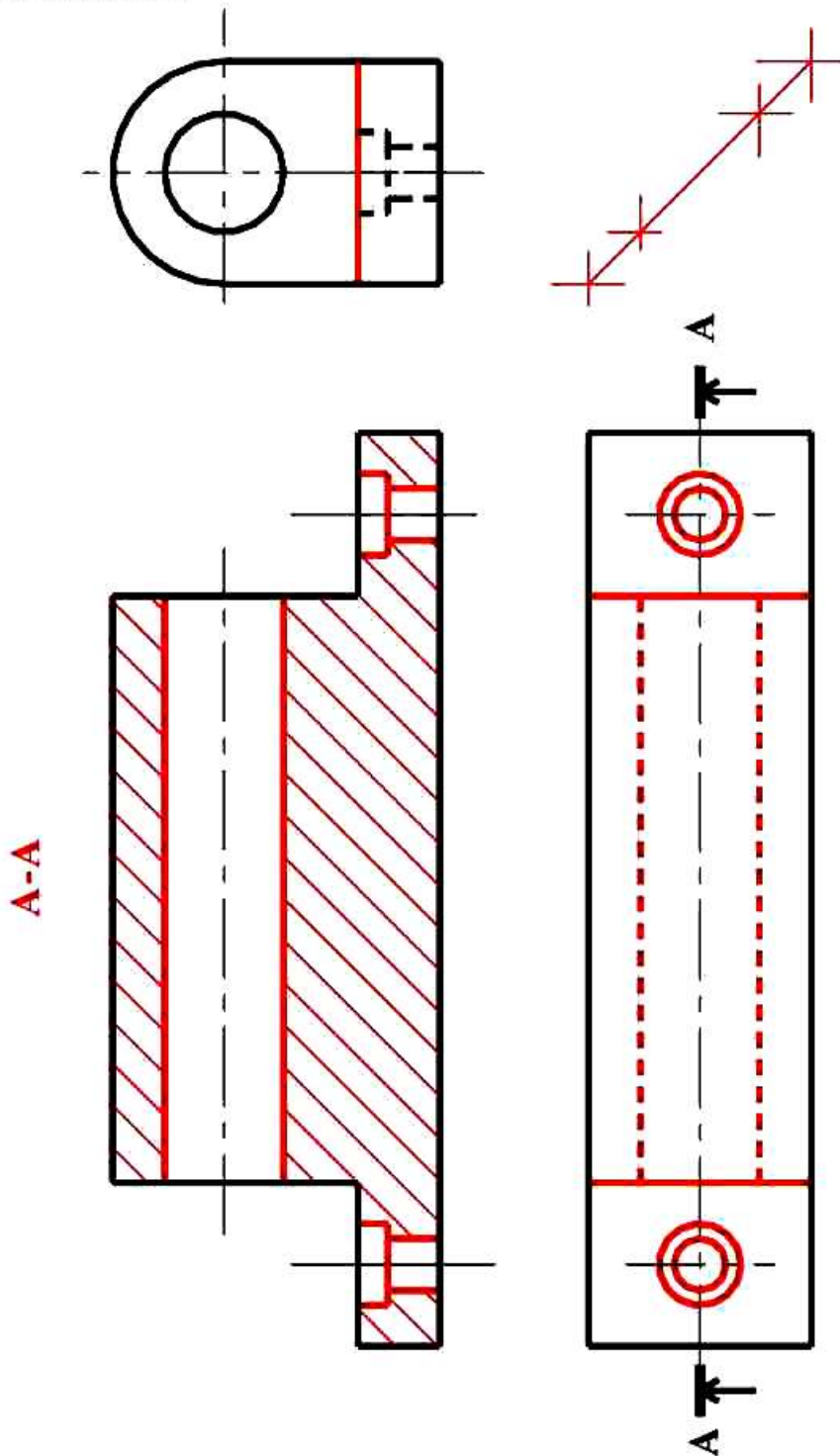
00

"CORRECTION"

Travail demandé:

On demande de compléter :

- a) La vue de face en coupe A-A
- b) La vue de gauche
- c) La vue de dessous



ECHELLE : 1:1



PAUMELLE

Nom :

Date :

Numéro :

00

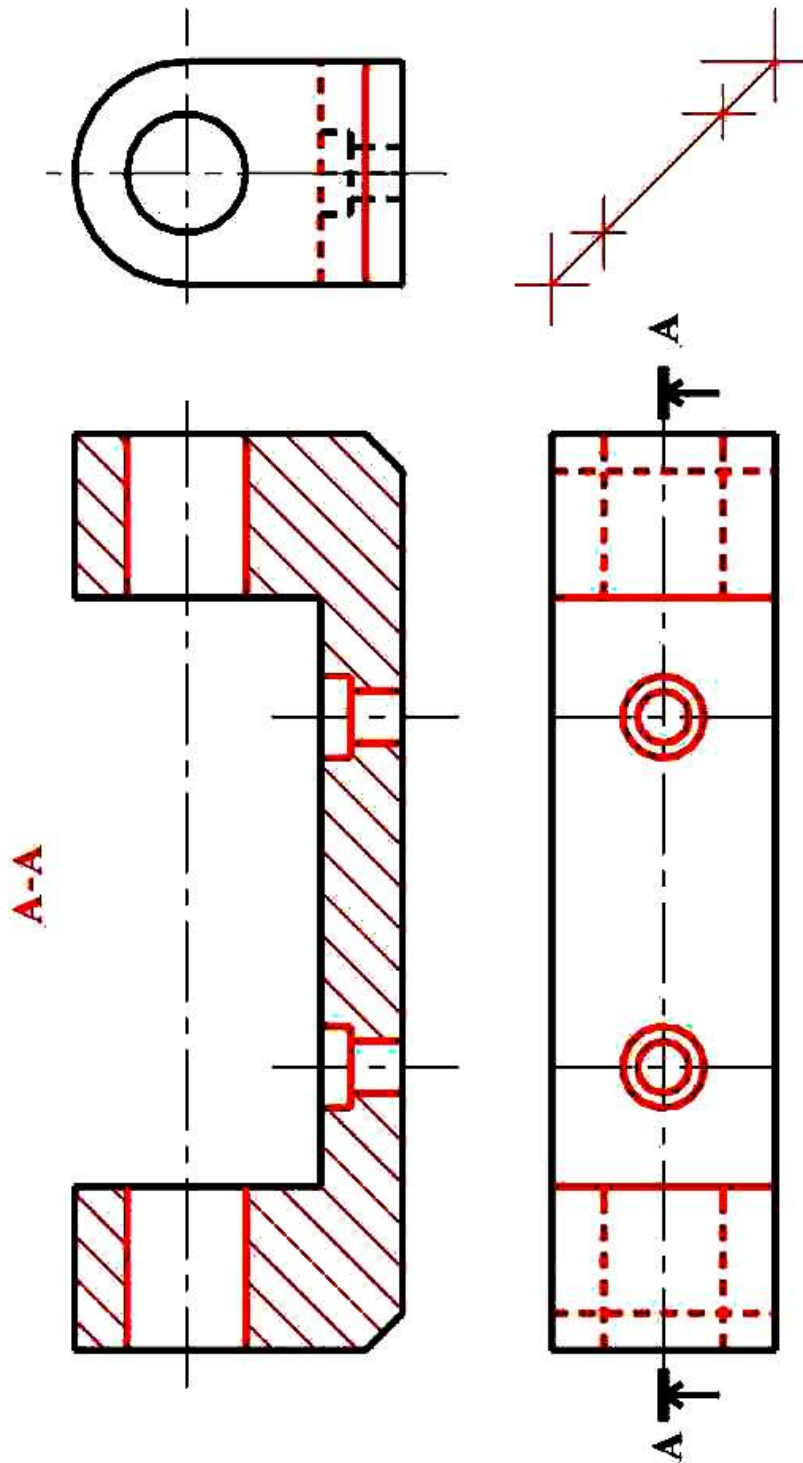
ETABLISSEMENT :

"CORRECTION"

Travail demandé:

On demande de compléter :

- a) La vue de face en coupe A-A.
- b) La vue de gauche
- c) La vue de dessous



ECHELLE : 1:1



PAUMELLE

Nom :

Date :

Numéro :

00

ETABLISSEMENT :