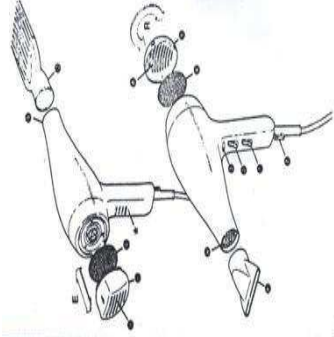
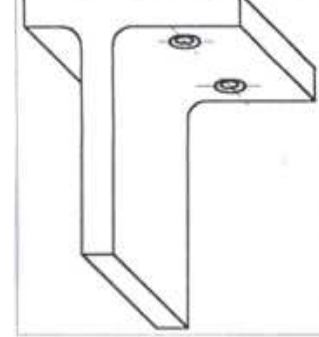
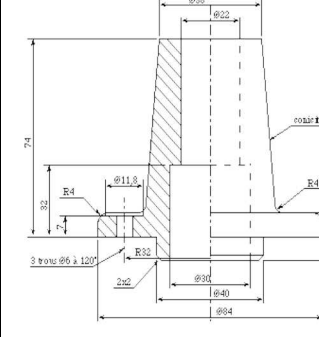
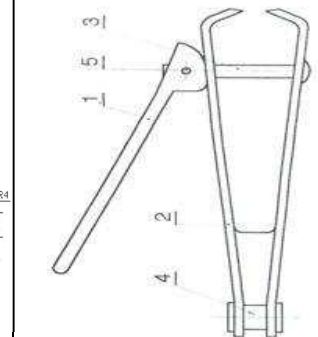


الإسم:	الاختبار الكتابي 3	المدرسة الإعدادية
اللقب:		المنار 1
الرقم: 7 أساسي.....	التربية التكنولوجية	التوقيت: ساعة
إعداد: أحمد بن بلقاسم.		التاريخ: 29 أفريل 2014

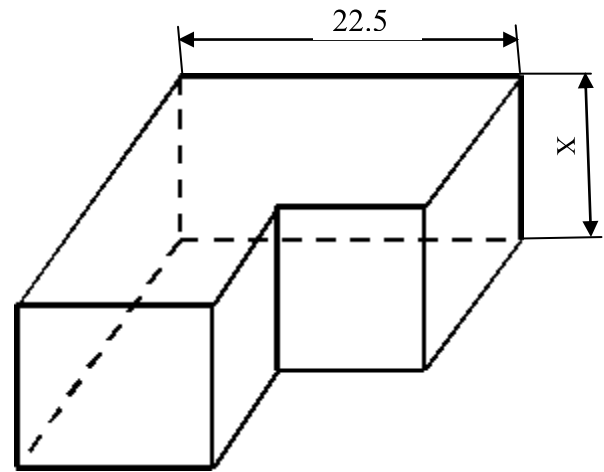
التمرين 1 : فيما يلي مجموعة من الرسومات المختلفة . أذكر اسم كل رسم من هذه الرسومات . واذكر اتجاه النظر لثلاثي الأبعاد منها:

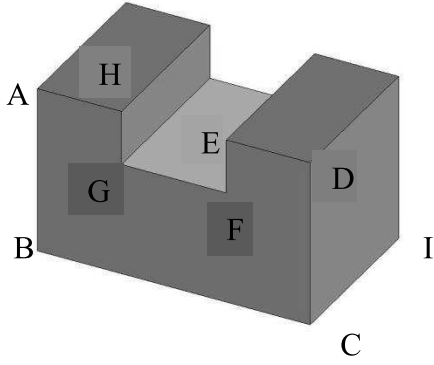
الرسم 4	الرسم 3	الرسم 2	الرسم 1
			
.....

التمرين 2 : أضع علامة X في الوادي المناسب (صواب أو خطأ) ثم أصحح الأخطاء فقط.

المعطى:	صواب:	خطأ:	تصحيح الخطأ:
أقيسة المقاس A3 هي: 297 x 210			
يحتوي جدول البيانات على أرقام قطع المنتج، تسميتها، ومادتها			
في سلم التكبير يكون البعد الحقيقي أكبر من البعد على الرسم			
تمثل خطوط الترقيم والتخديش بخط مستمر رقيق			
في الرسم المفك تكون القطع متباعدة وفي اتجاه التركيب			
يمكننا المقاس A1 من الحصول على 16 مقاس من فئة A4			
يمثل سلم التصغير بكسر أكبر من 1			
سمك الخط الرقيق هو ثلث الخط السميك			

التمرين 3 :

<p>3- ما هو الطول الحقيقي لهذه القطعة؟</p> <p>4- ما هو طولها على الرسم؟</p> <p>5- ذكر بقائمة السلم: = السلم</p> <p>.....</p> <p>6- أحسب إذا سلم إنجاز هذا الرسم:</p> <p>..... = السلم</p> <p>.....</p> <p>7- السلم إذا هو :</p> <p>8- ما هو نوع هذا السلم؟</p> <p>9- ما هو ارتفاع هذه القطعة على الرسم؟</p> <p>10- أحسب ارتفاعها الحقيقي:</p> <p>..... = السلم</p> <p>..... X</p> <p>X=..... إذا الارتفاع الحقيقي هو :</p>	<p>1- ما هو نوع الرسم الأسفل؟</p> <p>2- ما هو اتجاه النظر؟</p> <div style="text-align: center;">  </div>
--	--



قياسات الأضلاع :

AB= 35

BC=50

CI=60

DE=15

EF=10

GF=20

أتمم على الشبكة التالية رسماً ثلاثي الأبعاد للقطعة

والخصائص التالية:

المسكو: 1 : 1

زاوية الاستمراجه: 45°

اتجاه النظر: يمار علوي.

معدل الاستمراجه: 0.5

الوجه الأمامي (ABCDEFGH)

