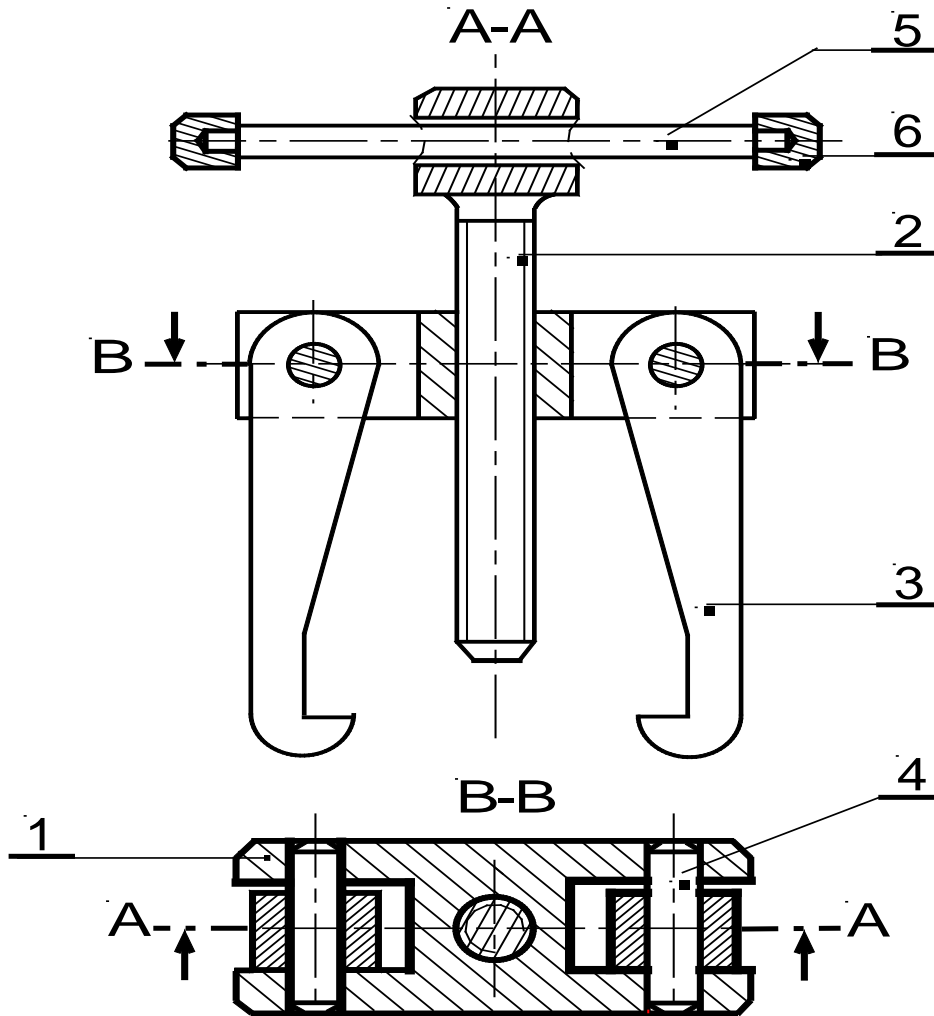


Devoir de controle N°3

L'épreuve comporte deux pages.

- ❖ Mise en situation :
 - Ce système « extracteur de bague » est utilisé pour démonter une bague ou un roulement monté sur un arbre
 - Le dessin de l'extracteur de bague est défini ci-dessous par sa vue de face en coupe A-A , sa vue de dessus en coupe B-B.



6	Embout		
5	Levier de manœuvre		
4		
3		
2	Vis de manœuvre		
1	1	Chape		
Repère	Nombre	Désignation	Matière	Observation

Echelle :	<h2>Extracteur de bague</h2>	Non :
		Prénom :
		Date :

Travail demandé :

I. Dessin d'ensemble :

1. Sur la vue de face; colorier les parties visibles des pièces ; en mentionnant la couleur utilisée sur le tableau ci-dessous

Pièce à colorier	Chape (1)	Vis de manœuvre (2)	Levier de manœuvre(5)
Couleur	Rouge	Vert	Bleu

2. Compléter sur la nomenclature la colonne réservée au nombre de composant (Nb)
 3. Compléter sur la nomenclature la désignation des pièces (3) et (4) en utilisant les termes suivants

Axe ; griffe

4. Quel type d'usinage a-t-on réalisé sur la vis de manœuvre(2) pour recevoir la pièce(4)
 Mettre une croix devant la seule réponse juste

<input type="checkbox"/>	Trou taraudé débouchant
<input type="checkbox"/>	Trou taraudé borgne
<input type="checkbox"/>	Trou lisse borgne
<input type="checkbox"/>	Aucune des propositions citées n'est juste

5. Donner la longueur de la partie filetée sur la vis de manœuvre (2) en respectant l'échelle du dessin d'ensemble
 L = = mm

6. Quel type d'usinage a-t-on réalisé sur la chape (1) pour recevoir la vis de manœuvre (2)
 Mettre une croix devant la seule réponse juste

<input type="checkbox"/>	Trou taraudé débouchant
<input type="checkbox"/>	Trou taraudé borgne
<input type="checkbox"/>	Trou lisse borgne
<input type="checkbox"/>	Aucune des propositions citées n'est juste

II. Représentation graphique :

1. La chape (1) d'extracteur de bague est cassée.
 Qu'est ce que nous devons faire ?

❖

2. Qui va nous construire la chape ?

❖

3. Quelles sont ces références ?

❖

4. Soit le dessin incomplet de la chape ci-dessous.

Compléter les trois vues

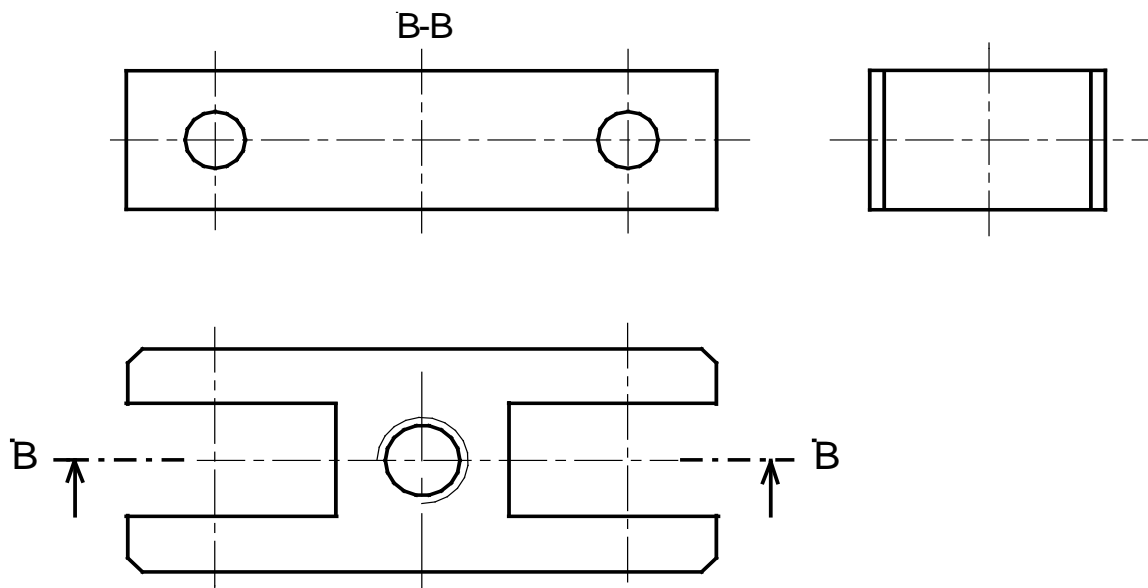
❖ Vue de face en coupe B-B

❖ Vue de gauche

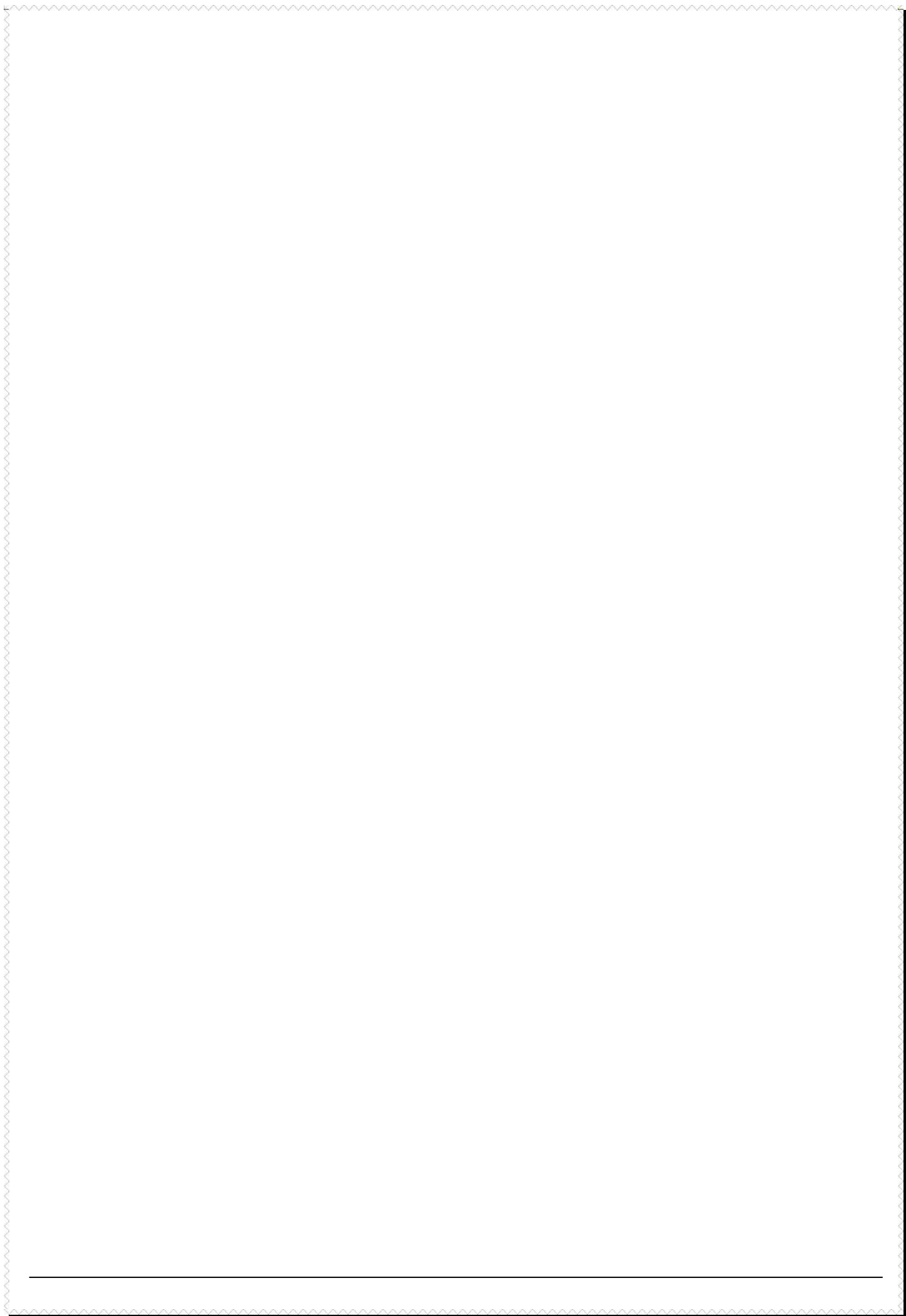
❖ Vue de dessus

5. Coter la forme et la position du trou taraudé

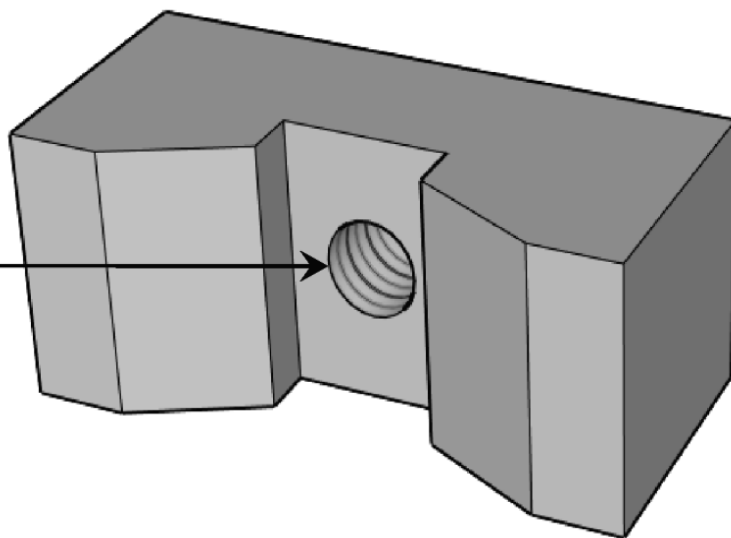
6. Coter les dimensions d'encombrement de la pièce



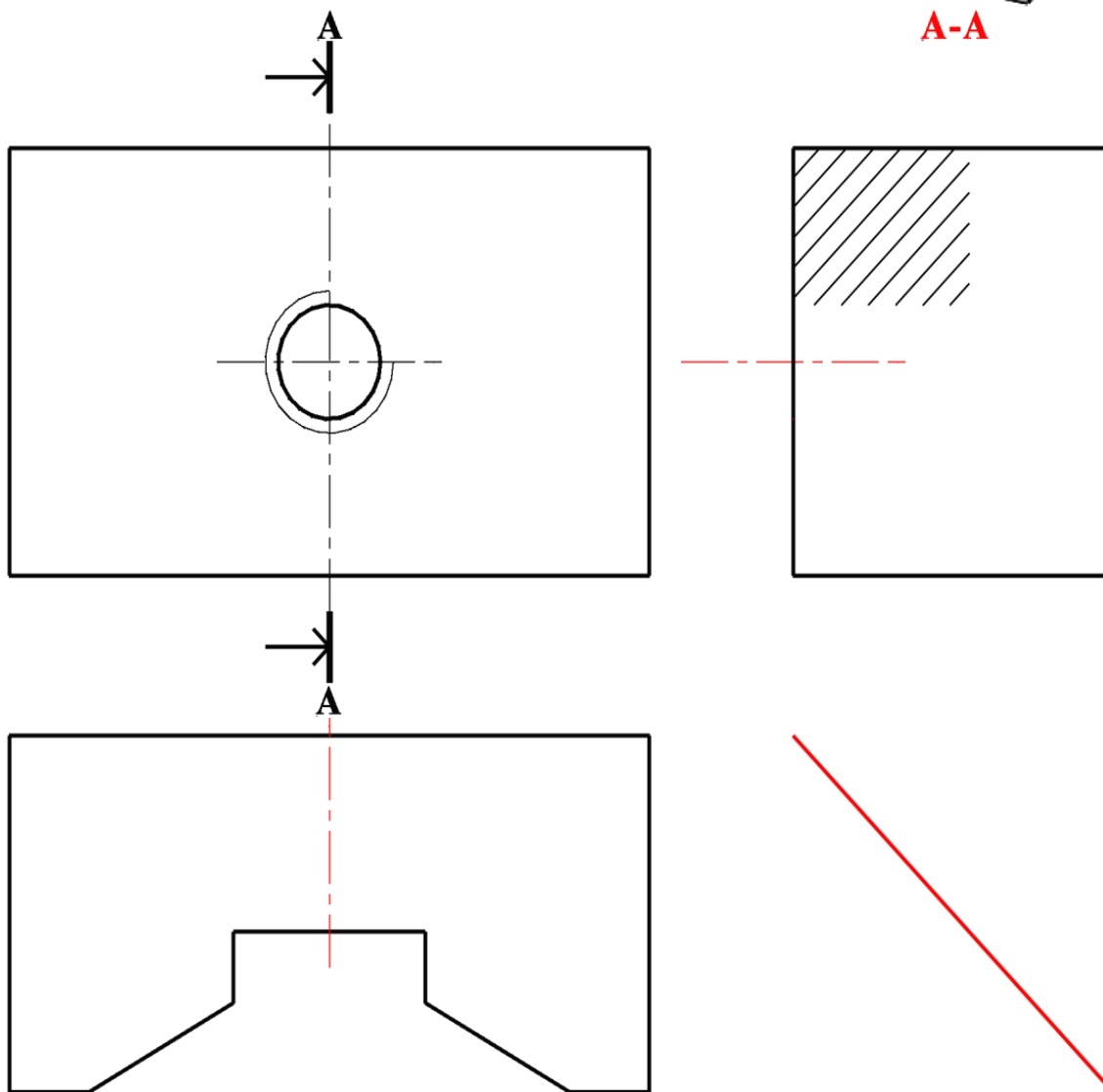
.....
1.5
.....
1.25
.....
0.5
.....
1.25
.....
0.75
.....
1.25
.....
0.75
.....
0.75
.....
0.5
.....
5.5
.....
3
.....
3



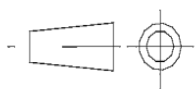
Trou taraudée débouchant



A-A



ECHELLE: 1:2



MORS DE SERRAGE
(MS)

Nom :

Date :

Numéro :

00

ETABLISSEMENT

