

Nom :Prénom :N° :

Chimie : (8 points)

On donne les éléments chimiques : $_{11}\text{Na}$, $_{14}\text{Si}$, $_{17}\text{Cl}$ et $_{18}\text{Ar}$

1-a- donner la répartition des électrons sur les différents niveaux électroniques de ces éléments ? (1 pt)

1-b- on indique le schéma de Lewis de chacun de ses éléments, y-a-t-il parmi eux des éléments ayant les mêmes propriétés chimiques ? Justifier ? (1 pt)

1-c- Définir l'électronégativité d'un élément chimique ? (1 pt)

2-a- Quelle est la molécule la plus simple obtenue par association des éléments Si et Cl ? Justifier la formation de la molécule en utilisant le modèle de Lewis ?

(1,5 pts)

2-b- les liaisons de cette molécule sont-elles polarisées ? Si oui indiquer les fractions de charge δ^+ et δ^- portées par les différents atomes en utilisant l'échelle d'électronégativité : (1 pt)



3-a- Définir une liaison ionique. (1 point)

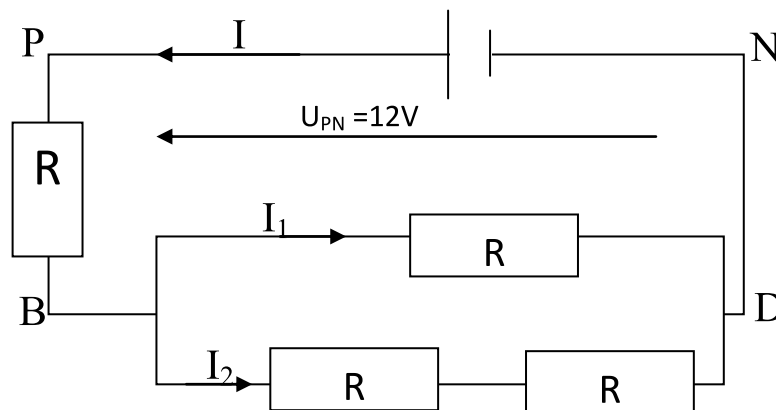
3-b- sachant que Na et Cl peuvent former une liaison ionique, donner la formule du composé obtenu. (0.5 pt)

3-c- Parmi les éléments suivants : $_{10}\text{Ne}$ et $_{9}\text{F}$

Lequel peut former une liaison ionique avec Na ? Justifier ? (1 pt)

Physique : (12 points)

Exercice n° 1 :



Les résistances sont identiques.

1. Exprimer en fonction de R, la résistance équivalente à l'association des quatre résistors ? (1pt)
2. Exprimer en fonction de R, l'intensité I du courant principal ? (1pt)
3. Calculer la tension aux bornes de chaque résistor (U_{PB} , U_{BD} , U_{BC}) ? (1pt)
4. Quel résistor reçoit la plus grande puissance électrique ? (1pt)
5. Exprimer en fonction de R, la puissance électrique reçue par le conducteur ohmique situé entre P et B ? (1pt)
6. On choisit $R = 150 \Omega$, calculer l'intensité du courant qui traverse chaque conducteur ohmique ? (1pt)
7. Calculer la puissance reçue par chaque résistor ? (1pt)

Exercice N°2

Un moteur a les caractéristiques suivantes : résistance interne $r' = 11 \Omega$. F.é.m. $E' = 7,2V$. Il est alimenté par un générateur de tension pour lequel $E = 16,0 V$ et $r = 1,2 \Omega$

1. Faire un schéma du circuit électrique comprenant le moteur et le générateur. Préciser le sens du courant compte tenu de polarités du générateur et schématiser les tensions positives aux bornes du moteur et du générateur.
 - Placer sur le schéma un voltmètre et un ampèremètre permettant de mesurer l'intensité dans le circuit et la tension aux bornes du moteur. (0,5pt)
2. Donner l'expression de l'intensité du courant I en fonction de E, r, E' et r'. (1pt)
3. Calculer I. (0,5pt)
4. Calculer :
 - La puissance électrique P_e reçue par le moteur ; (0,5pt)
 - La puissance mécanique P_m développée par le moteur ; (0,5pt)
 - La puissance P_j dissipée par effet Joule dans l'ensemble du circuit. (0,5pt)
5. Calculer :
 - Le rendement du générateur ; ρ_G (0,5pt)
 - Le rendement du moteur ; ρ_M (0,5pt)
 - Le rendement du circuit ; $\rho = \rho_M * \rho_G$ (0,5pt)

Bon travail